



ДИСКОВАЯ МЕЛЬНИЦА SKIOLD



SKIOLD ДЕЛАЕТ ВСЕ
ДЛЯ СВОИХ КЛИЕНТОВ

ДИСКОВАЯ МЕЛЬНИЦА SKIOLD SK780

Оптимальная структура корма для всех групп животных

Производительность до 30 т/ч

Высокая износостойкость частей

Возможность регулировки степени помола во время работы

Лёгкость в обслуживании

Низкое энергопотребление

Низкий уровень шума

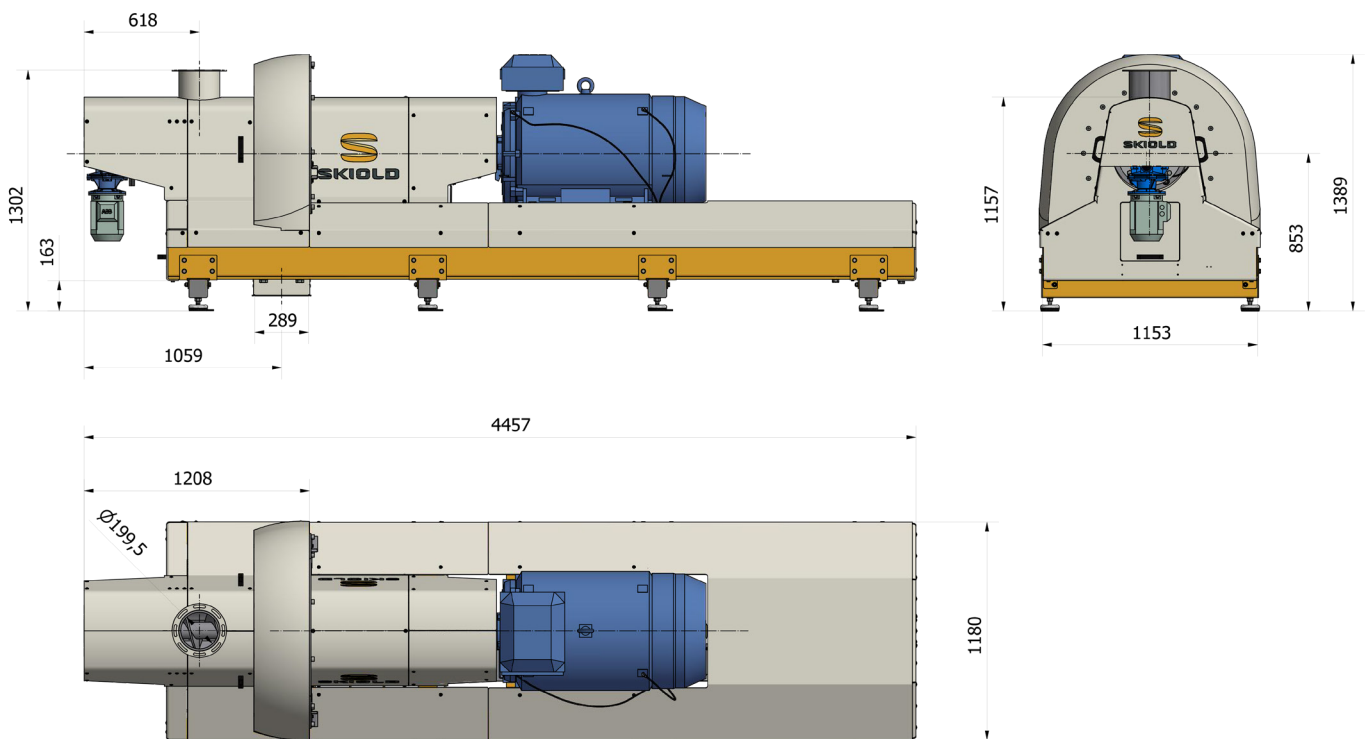
Автоматическая система смазки



SKIOLD Disc Mill

Дисковую мельницу SK780 от SKIOLD можно использовать для размола очищенных зерновых при их сухом хранении с максимальным диаметром зерна 10 мм. Пшеницу, ячмень и прочее можно также молоть при их содержании в воздухонепроницаемом бункере и влажности до 25%. Однако необходимо учитывать, что производительность

снижается примерно на 5% на каждый дополнительный процент влажности. Например, при влажности 18% производительность снизится на $(18-15) \times 5 = 15\%$. Дисковая мельница также может быть использована для измельчения кормовых гранул и древесных гранул диаметром до $\varnothing 25$ мм.



Data sheet. 130 986 011 959_00. 08-07-2019.

ТЕХНИЧЕСКИЕ ХАРАКТЕРИСТИКИ

Двигатель (кВт):	160 - 200
Частота вращения (об/мин):	3000
Диаметр диска, внешний (мм):	780
Регулировка расстояния:	авто
Прибл. Уровень шума (дВ):	80
Вес (кг):	4600
Подающий шнек:	0.75

ПРОИЗВОДИТЕЛЬНОСТЬ

злаковые	160 kW	200 kW
Ячмень	9000-19500	12000-26000
Пшеница	9000-22500	12000-30000
Кукуруза	9000-22500	12000-30000
Овёс	7500-18000	12000-24000
Горох	7500-18000	12000-24000

При сухом и хорошо очищенном сырье, макс. кг/ч.
Производительность зависит от степени помола.