

## KAUSIŅU ELEVATORS

Kausiņu elevatori tiek izgatavoti no cinkota tērauda un augstas kvalitātes komponentēm. Tie ir paredzēti produkta vertikālai transportēšanai. Izstrādāti nepārtrauktai, darbībai visu gadu. Tiem ir zemas ekspluatācijas izmaksas un mazs elektroenerģijas patēriņš; nodrošina saudzīgu produkta transportēšanu.

### STANDARTAPRĪKOJUMS

- Spriegošana (elevatora pēda)
- Iebires piltuve ar pieslēguma flanci un pretzidiluma loksnī
- Apgrīzīnu kontroles sensors ar nosegu
- Pagarinājuma šahta ar apkalpes lūku un skatlodziņu
- Pastiprinātas pagarinājuma šahtas
- Piedziņas sekcija (elevatora galva) ar reduktormotoru
- Lentas atpakaļgaitas bremze ar nosegu
- Izbires flancis
- Šahtu savienošanas savilces
- Antistatiska lenta ar metāla kausiņiem

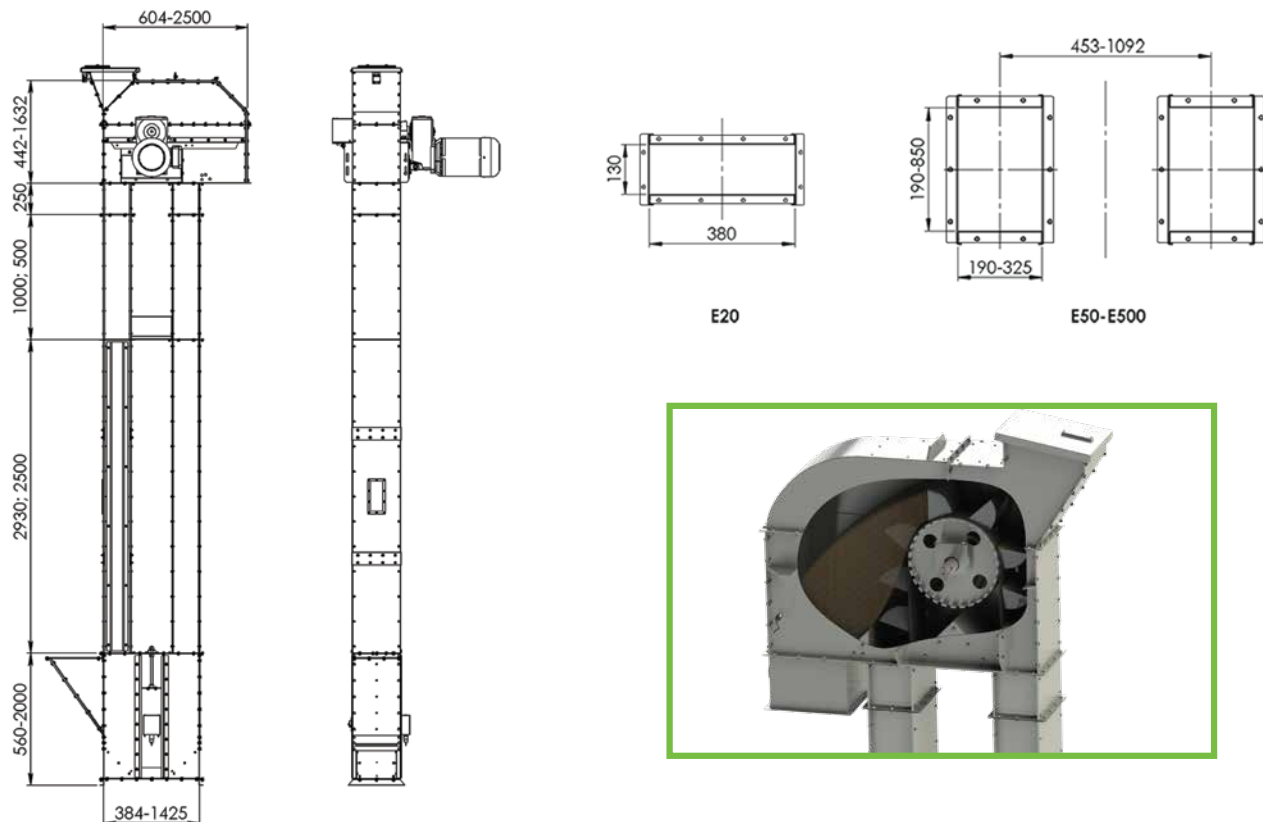
### PAPILDAPRĪKOJUMS

- Iebires / Izbires flancis (kvadrātveida vai apaļš)
- Papildus iebires piltuve (dažādas konfigurācijas)
- Membrānas pārplūdes sensors
- Iebires plūsmas regulācijas šīberi - manuāli; elektriski
- Lentas nobīdes sensori 2 gab.
- Pašattīrīšanās risinājumi
- Aspirācijas pieslēguma flanči
- Piedziņas ruļļa vulkanizācija
- Motora nosegs
- Eļļas noturīga lenta
- Apkalpes platformas ar piekļuves kāpnēm (vienpusējas / abpusējas)
- Plastikāta kausiņi
- Komponentu atbilstība ATEX, zona 21, grupa II2D/0D
- Sprādziendrošības ventiļi un paneli





# KAUSIŅU ELEVATORS



| Modelis                                | E20     | E50    | E80    | E100    | E150    | E200    | E300    | E350   | E400        | E500        |
|--|---------|--------|--------|---------|---------|---------|---------|--------|-------------|-------------|
| Ražība*, līdz t/h                      | 20      | 50     | 80     | 80-100  | 100-150 | 150-200 | 200-300 | 350    | 400         | 500         |
| Produktivitāte, līdz m <sup>3</sup> /h | 26      | 66     | 106    | 106-133 | 133-200 | 200-266 | 266-400 | 466    | 533         | 666         |
| Lentas ātrums, m/s                     | 2.5-2.9 | 3.0    | 3.0    | 3.0     | 3.0-3.1 | 3.1     | 3.1-3.3 | 3.1    | 3.1         | 3.1         |
| Lentas tips, EP                        | 250/3   | 250/3  | 500/3  |         |         |         | 630/4   |        | 800/5       |             |
| Lentas platums, mm                     | 100     | 150    | 200    | 250     | 300     | 350     | 400     | 500    | 600         | 700         |
| Piedziņa, mm                           | 2       | 3      | 3      | 3       | 4       | 4       | 5       | 5      | 4           | 4           |
| Pagarinājumi, mm                       | 1.5     | 2      | 2      | 2       | 2       | 2       | 2       | 2      | 2.5         | 4           |
| Spriegošana, mm                        | 2       | 3      | 3      | 3       | 4       | 4       | 4       | 4      | 4           | 4           |
| Kausiņu tips, JET                      | 08-80   | 13-120 | 18-140 | 23-140  | 28-160  | 33-180  | 37-215  | 47-215 | 28-215 (x2) | 33-250 (x2) |

\* Ražība kviešiem ar ietilpību 0.75 t/m<sup>3</sup>, mitrumu 15%  
Citi modeļi pēc pieprasījuma

